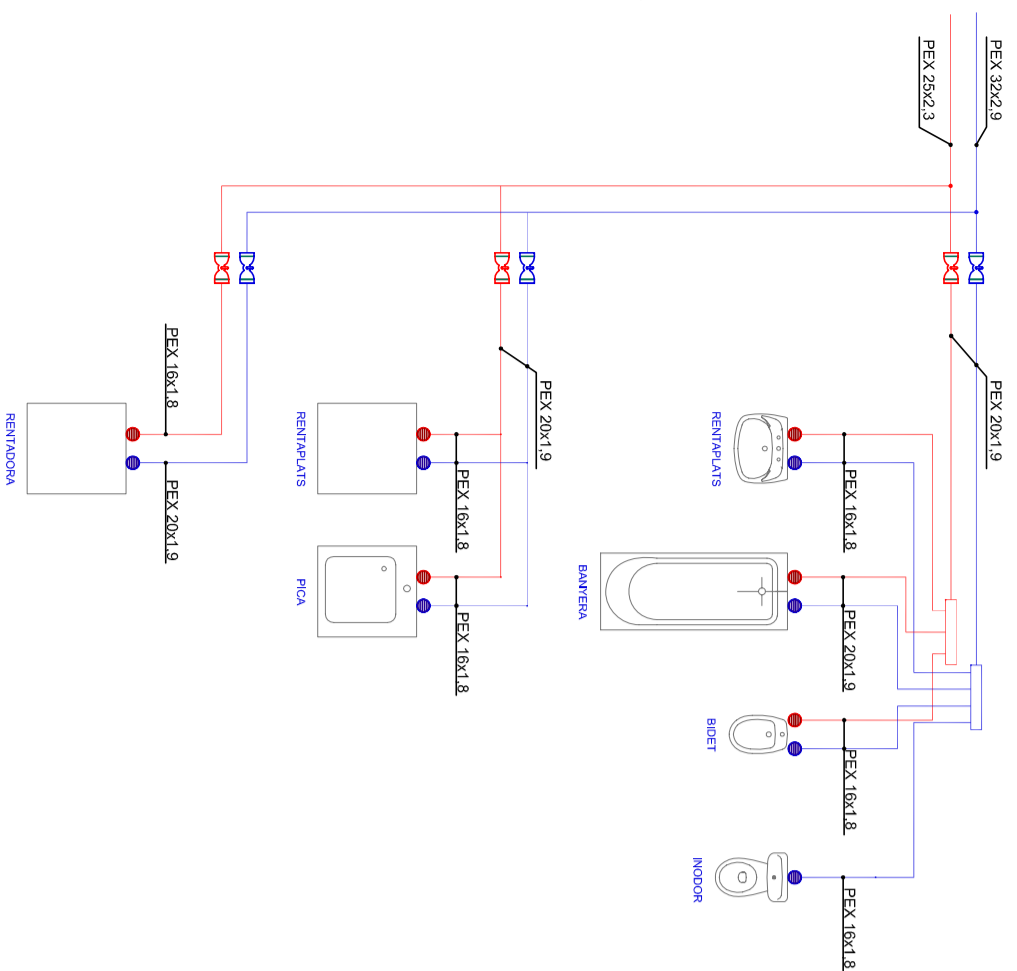
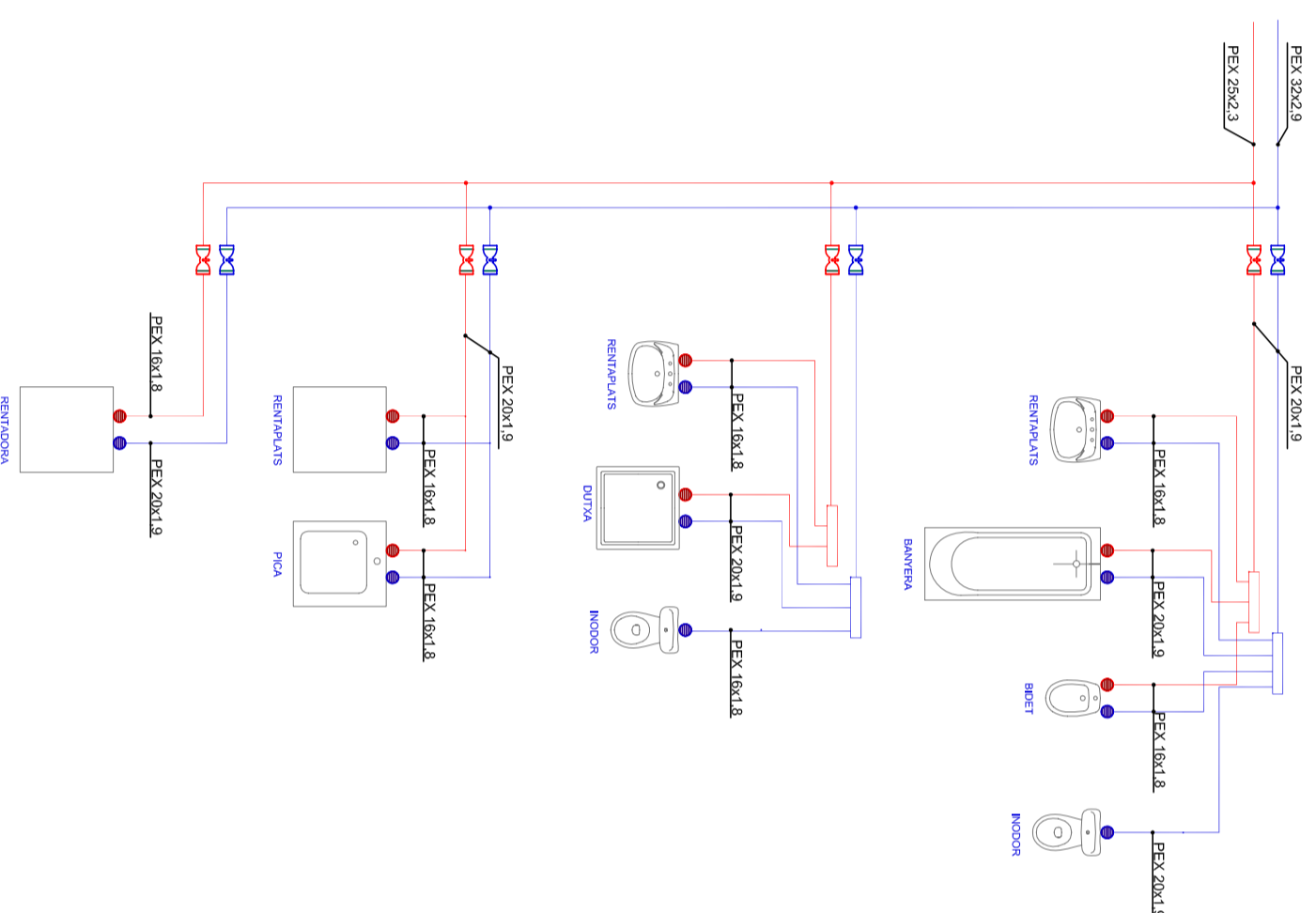


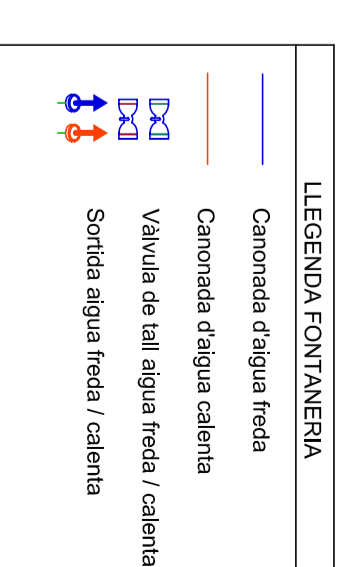
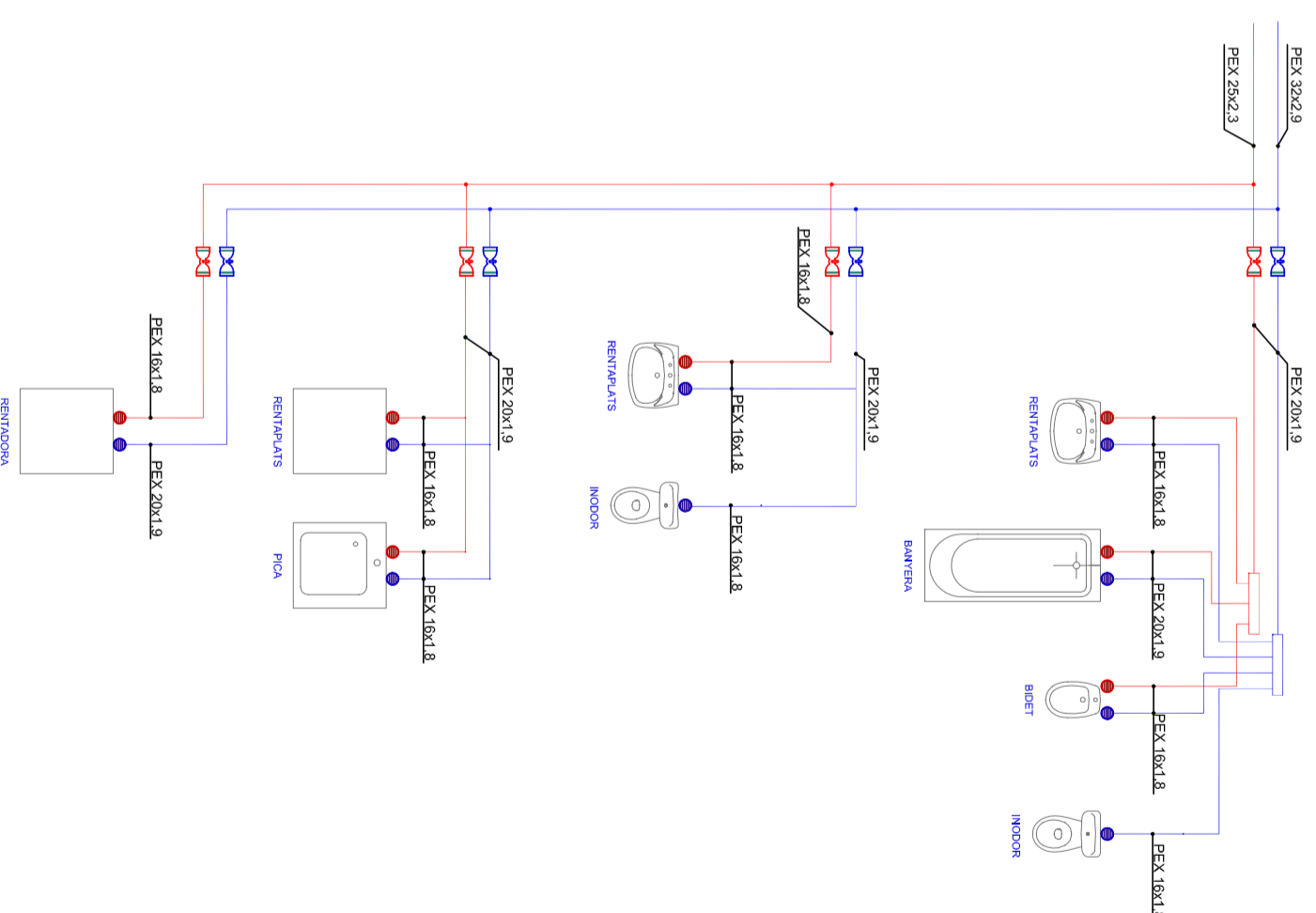
ESQUEMA DE PRINCIPAL
HABITATGES TIPUS F I G



ESQUEMA DE PRINCIPAL
HABITATGES TIPUS D I E



ESQUEMA DE PRINCIPAL
HABITATGES TIPUS A I B



39
CAN LLONG 4

14.15

FONTANERIA HABITATGES:
ESQUEMES DE PRINCIPAL E-s/e

PROJECTE EXECUTIU D'EDIFICI
DE 69 HABITATGES
AMB PROTECCIÓ OFICIAL,
LOCALS COMERCIALS I APARCAMENTS

LOCALITZACIÓ:
Avda. d' Estrasburg, 47-59
Parcel·la 5.02 - Barri de Can Llong
(SABADELL)

VIMUSA, DEPARTAMENT TÈCNIC

RICARD PERICH RAFAEL GALVEZ EDUARD FREIXAS
arquitecte arquitecte arquitecte

Substitueix al plànol núm. data data
Substitueix pel plànol núm. data data

PROMOTOR:



c/ Biscaró de Ganyó, 17 (SABADELL)
Tlf. 93 745 79 16 - FAX:93 727 14 48 a/e: e.freekas@vimusa.com

GRUIX D'AILLAMENT TÈRMIC SEGONS RITE

Espressors mínims d'aïllament (mm) de canonades i accessoris que transporten fluids freds que discorren per l'interior dels edificis

Ø ext. canonada sense aïllar (mm)	Temperatura del fluid (°C)	
	-10...0	0...10
D ≤ 35	50	40
35 < D ≤ 60	60	50
60 < D ≤ 90	60	50
90 < D ≤ 140	70	60
140 < D	70	60

GRUIX D'AILLAMENT TÈRMIC SEGONS RITE

Espressors mínims d'aïllament (mm) de canonades i accessoris que transporten fluids calents que discorren per l'interior dels edificis

Ø ext. canonada sense aïllar (mm)	Temperatura del fluid (°C)	
	40...60	>60...100
D ≤ 35	25	25
35 < D ≤ 60	30	30
60 < D ≤ 90	30	30
90 < D ≤ 140	30	40
140 < D	35	40

NOTA: Si les canonades es troben instal·lades a l'exterior, el gruix indicat serà incrementat, com a mínim, en 10 mm

NOTA: Si les canonades es troben instal·lades a l'exterior, el gruix indicat serà incrementat, com a mínim, en 10 mm