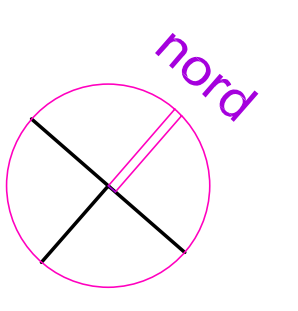
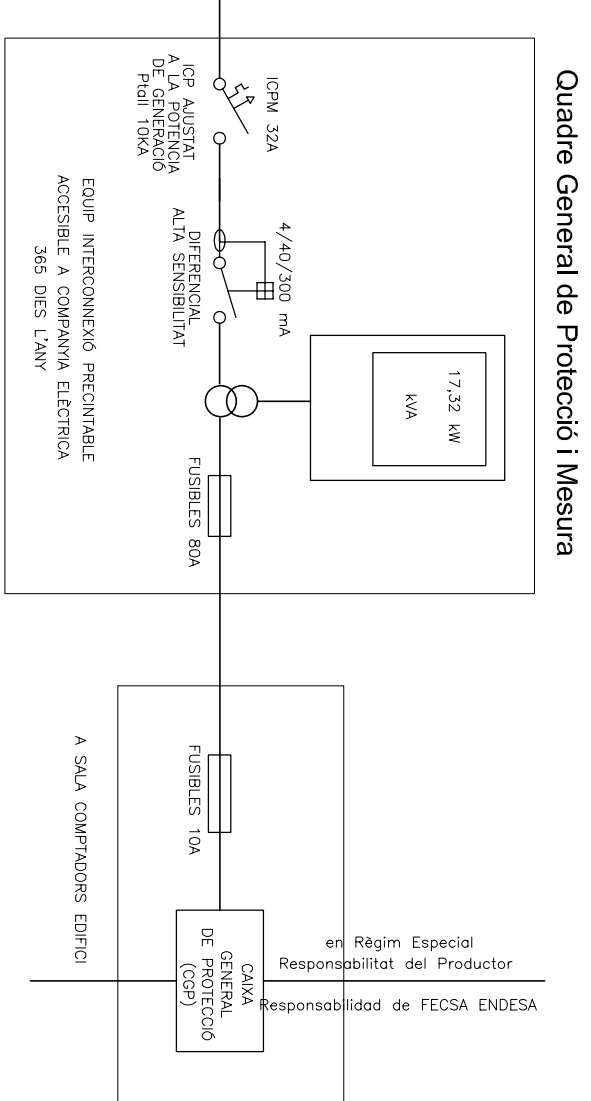
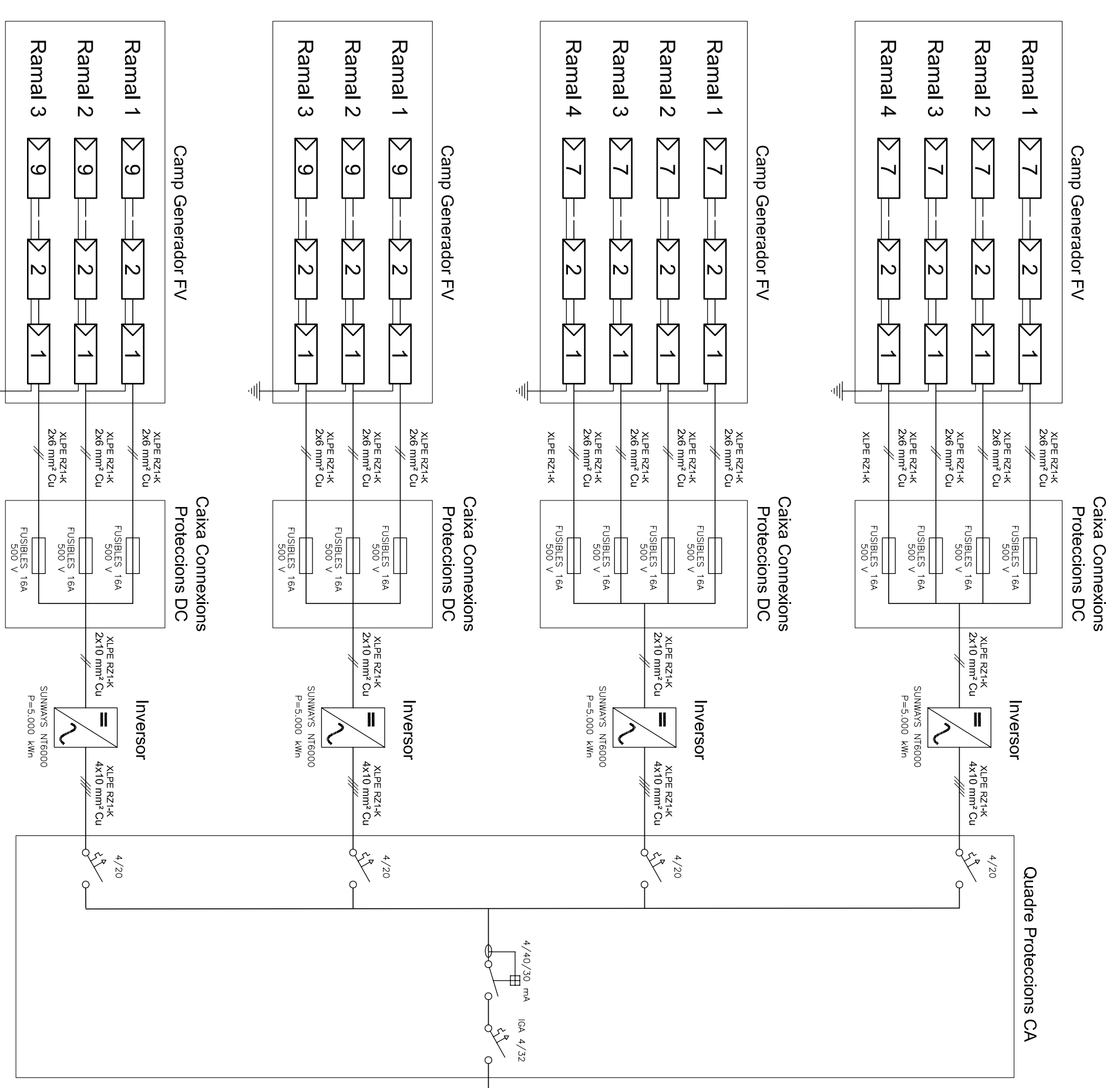
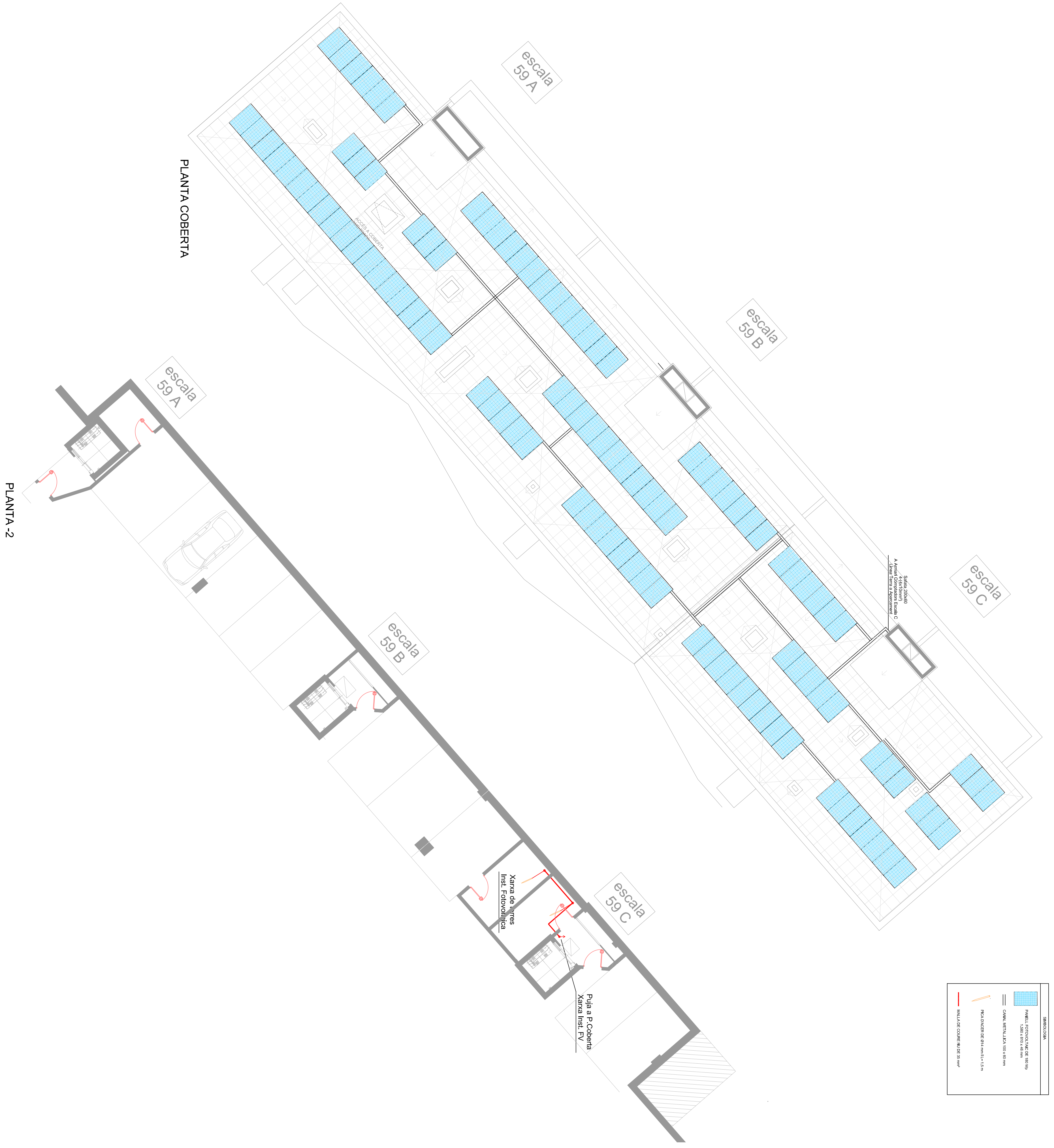
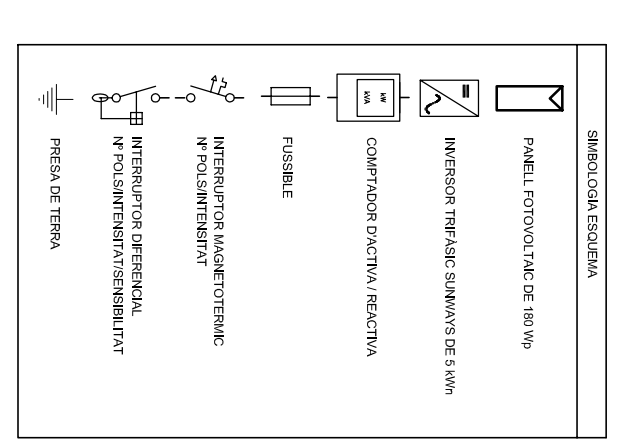
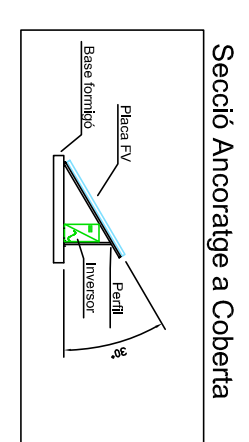
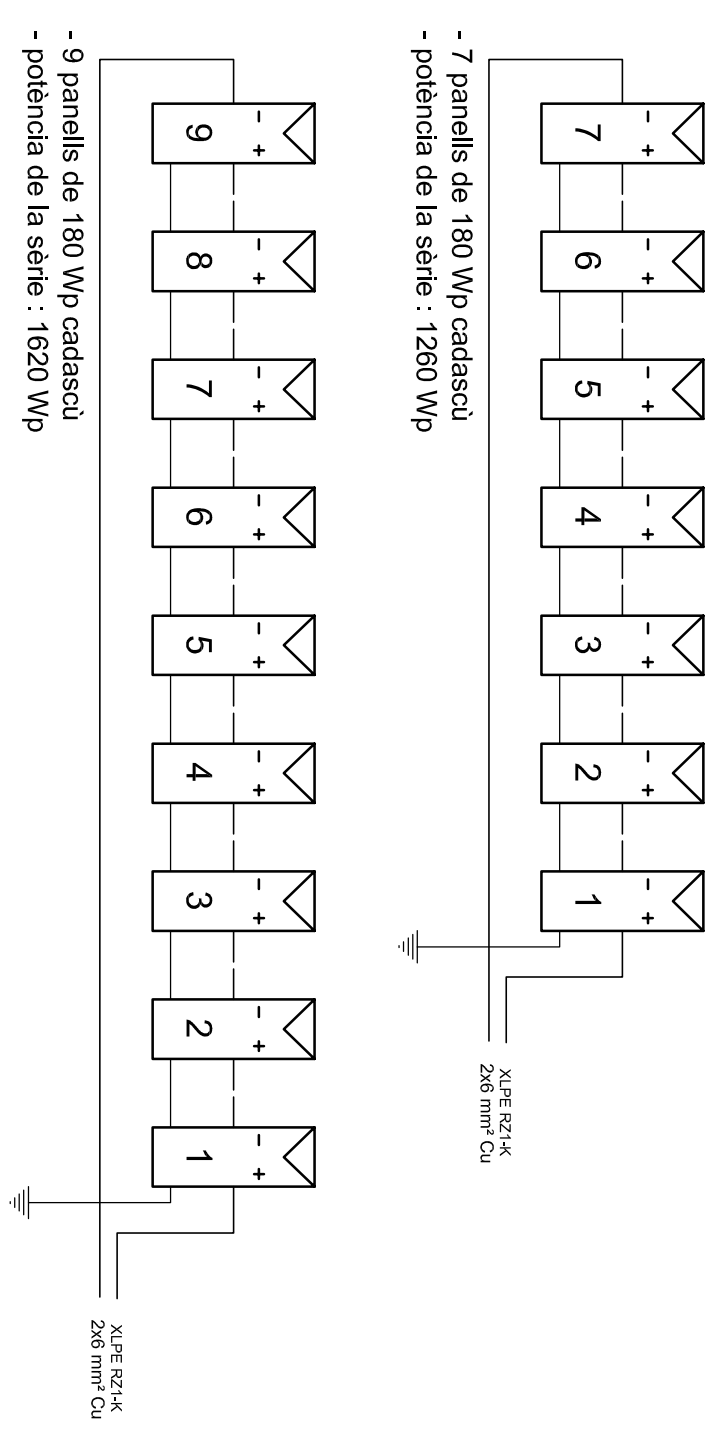


Detall panells Sèrie



39 CAN LLONGS 4

2.1.1

PLANTA COBERTA, P-2 i ESQUEMA INST. FOTOVOLTAÏCA E-1/100

PROJECTE EXECUTIU D'EDIFICI DE 69 HABITATGES AMB PROTECCIÓ OFICIAL LOCALS COMERCIALS I APARCAMENTS

LOCALITZACIÓ: Aving. d'Estimberg, 47-59 Parcel·la 5.02 - Barri del Can Llong (SARADELL)

VIMUSA, DEPARTAMENT TÈCNIC

RICARD PERICH arquitecte

RAFAEL GARCÍA arquitecte

EDUARDO FREIXAS arquitecte

Maig 2009

Substituir el dibuix nom. data

Substituir el dibuix nom. data

PROMOTOR:

VIMUSA

9 Balmes Gran, 17 (SARADELL) Tlf. 93 745 79 16 - Fax 93 727 14 48

www.vimusa.com